

ECOWORLD STYRIA *Dekorative Mastaufsatzleuchte in LED Technik*

- niedriger Energieverbrauch durch neueste LED Technik
- Systemeffizienz bis zu 140 lm/W
- Überspannungsschutz bis 10kV in Treiber integriert
- sehr lange Lebensdauer bis zu 100.000h
- universelle und schnelle Montage
- modularer Aufbau, einfacher Austausch aller Komponenten



Technische Daten

Leuchtkörper

- Leuchten Gehäuse und Mastanbindung aus widerstandsfähigen Aluminium-Druckguss
- Kühlkörper im Gehäuse integriert
- witterungsbeständige EPDM-Dichtung
- UV-beständiger Polycarbonat Leuchtkörper IK10 (Vandalismusbeständig)

LED Technik

- LED-Modul auf Aluminiumkern aufgebaut
- Vossloh Schwabe-LED Technik bis zu 154 lm/W
- Präzise Lichtlenkung durch verschiedene Optiken.
- Optimale Ausleuchtung für jedes Anforderungsprofil

Steuerung

Osram Optotronic

- Astro-Dim (Autarke Nachtabsenkung bzw. Dimmung)
- Optional: -Step.-DIM
 -Mains-DIM
 -Dali Schnittstelle
- Stromnachführung CLO ist wählbar
- Elektronisches Betriebsgerät ist werkzeuglos zu tauschen
- Erhöhte Störfestigkeit nach DIN EN 61000-4-2
- Überspannungsschutz gegen Spannungsspitzen 6/10kV

Farben: alle RAL Farben ohne Aufpreis erhältlich
 matt oder glänzend

Schutzart: IP66

Schutzklasse: I oder II

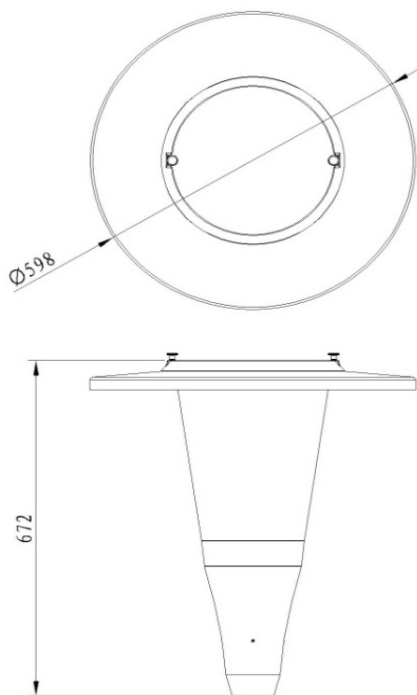
Farbtemperatur: 3000K, 4000K, 5000K

Zertifizierung: ENEC, CE, TÜV/Rheinland

Gewicht: 10 kg

Schlagfestigkeit IK10

Abmessungen



Lichtausbeute

15 Watt	2113 lm
20 Watt	2818 lm
30 Watt	4081 lm
40 Watt	5440 lm

Lichtaustritt

